

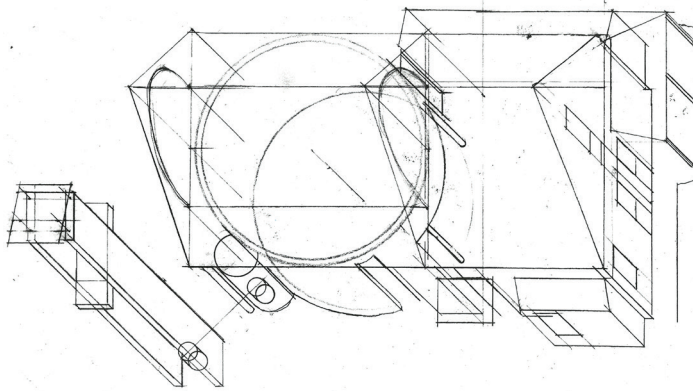
FELIX ORSINI-ROSENBERG: Architektur – ein kultureller Auftrag...

Ausstellung des Bauarchivs Kärnten
vom 23. Juli bis 23. August 2021
im Architektur Haus Kärnten



BAUARCHIV KÄRNTEN

Das Bauarchiv Kärnten wurde 2016 als Verein gegründet und stellt sich mit der Ausstellung über den Kärntner Architekten Felix Orsini-Rosenberg erstmals öffentlich vor und leistet inhaltlich mit einer Publikation sowie mit ausgewählten Skizzen, Zeichnungen und Dokumenten in der Ausstellung einen wichtigen Beitrag zum BAUKULTURJAHR 2021. Damit wird das Thema ERINNERUNG in Beziehung zu RAUM gesetzt. Es können Vergleiche gezogen werden von einem DAMALS, das vielleicht näher am HEUTE und MORGEN ist, als man im ersten Moment denkt, zum WEITERGEDACHTEN bis hin zum KÜNFTIGEN. Dies ist nur möglich am Beispiel eines Architekten, dessen Credo in seiner gesamtheitlichen kultur- und menschbezogenen sowie kritischen Sicht erkennbar wird und der einem kulturellen Auftrag folgt.



Skizze der Raumstruktur der Evangelischen Kirche, Gmünd

FELIX ORSINI-ROSENBERG: Architektur – ein kultureller Auftrag...

Dort, wo das massenhafte Reihen von Bebauung akut wird, wo praktisch aus dem Nichts ganze Stadtlandschaften entstehen, muss dem tödlichen Gesetz der große Zahl begegnet werden. Nach einer Anzahl von Additionen muss ein Wechsel eintreten. Ebenso wie nach dem aufrechten Gehen, das Schlänkern, das Sitzen, Hocken, Liegen folgt. Bewohnen heißt nicht, irgendwo im Raster stecken, sondern in Beziehung zu einer allgemeinen Erfahrung, wie sie ein Baum darstellt. Wohnen kann charakterisiert sein durch die Lage unter dem Baum, neben dem Baum und über dem Baum. Natürlich nicht so entfernt über dem Baum, wie das Gesetze der Bodenspekulation vorschreiben oder die technischen Möglichkeiten einer Liftfirma.

–Felix Orsini-Rosenberg

Termine und Rahmenprogramm:

FELIX ORSINI-ROSENBERG:

Architektur – ein kultureller Auftrag ...

Ausstellung des Bauarchivs Kärnten
im Architektur Haus Kärnten
23. Juli bis 23. August 2021
Mo–Fr 10–19 Uhr

Donnerstag, 22. Juli 2021 um 18 Uhr

Ausstellungseröffnung und
Buchpräsentation

Anmeldung erforderlich.

FELIX ORSINI-ROSENBERG

Bauten in Kärnten

Samstag, 14. August 2021, 13–18 Uhr
Exkursion zu Bauten in Kärnten mit dem
Bauarchiv Kärnten. Eigene Anreise.
Anmeldung erforderlich bis 10. August 2021

Startpunkt: Diözesanhaus Klagenfurt,
Tarviserstr. 30, 9020 Klagenfurt
Ende: Schloss Damtschach,
Damtschacherstraße 18, 9241 Wernberg

FREUNDE ... des Gustav Moreau

Museums ... (Malerei & Landschaft)

Ausstellung mit Programm im Schloss
Damtschach des Vereins Panorama für
Kunst und Musik
vom 25. Juli bis 22. August 2021
im Schloss Damtschach
www.damtschach.at

Samstag, 24. Juli 2021 um 15 Uhr

Ausstellungseröffnung

Samstag, 07. August 2021 um 15 Uhr

Picknick-Konzert des
Carinthischen Sommers

Ein Projekt des Bauarchivs Kärnten gemeinsam entwickelt mit dem Architektur Haus Kärnten für das BAUKULTURJAHR 2021. Mit freundlicher Unterstützung vom Land Kärnten und dem Bundesministerium für Kunst und Kultur.

ARCHITEKTUR
HAUS
KÄRNTEN

BAUARCHIV
KÄRNTEN

BAU -
KULTUR
- JAHR
2021

Mit freundlicher
Unterstützung
von:

 Bundesministerium
Kunst, Kultur,
öffentlicher Dienst und Sport

LAND  KÄRNTEN
Kultur

 KLÄGENFURT



zt:

pro:Holz
Kärnten

WIR SCHÜTZEN UNS! COVID-19 im Architektur Haus Kärnten

Bei Veranstaltungen gelten die aktuellen Sicherheitsvorkehrungen der COVID-19 Verordnungen des Bundes. Wir bitten um Verständnis, dass wir die Teilnehmerinnenanzahl beschränken müssen.

Anmeldung bei allen Veranstaltungen unter:
office@architektur-kaernten.at oder
+43(0)664 1237564